



GWF UNICocoder® MP

Förbrukningsmätare med M-Busgränssnitt EN 13757-2 för varmvatten upp till 90 °C DN 15, 20



Vår styrka: Din fördel

- **Mekaniskt rullande räkneverk med 1-litersupplösning:**
Effektiv förbrukningsövervakning i energidatahantering
- **Överföring av den effektiva mätaravläsningen:**
Ingen dataförlust och garanterad säkerhet av faktureringsuppgifter
- **Batterifritt räkneverk:**
Obegränsad livslängd
- **Robusta, höggradiga och slitstarka material:**
Utmärkt stabilitet och tillförlitlighet i mätning
- **Mätning av låga flöden:**
Ökad kostnadseffektivitet

Funktioner

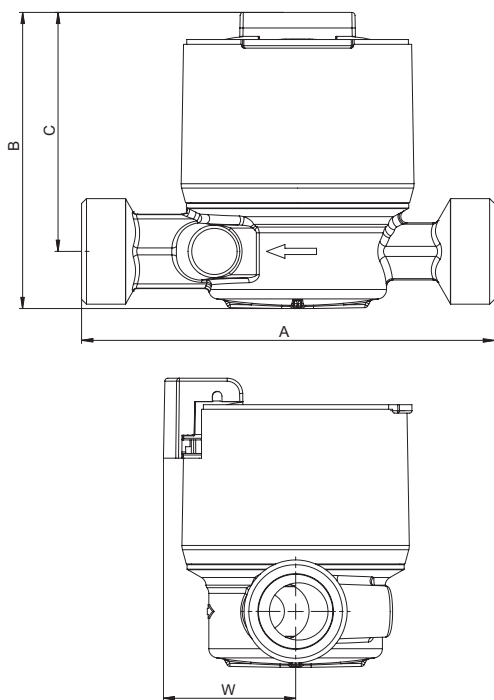
- Enstrålig torrlöpande mätare med magnetkoppling
- 8-siffrors upplösning med 3 decimaler
- Räkneverket kan vridas för bästa avläsningsposition
- Max drifttryck PN 16 bar
- Max drifttemperatur 90 °C
- Horisontell eller vertikal installation
- Höggradiga, slitstarka och korrosionsskyddade material
- Inloppssil
- Återvinningsbart utförande
- **CE** Överensstämmelse enligt europeiska mätinstrument (MID)
- Seriellt M-Busgränssnitt till EN 13757-2 och M-Busprotokoll EN 13757-3
- Ström tillhandahålls från M-Buscentral
- Anslutning av kabel, standardlängd 1,5 m



Installation

Rörledning:	horisontell	—
	vertikal	
Mätarhuvud:	uppåt	↑
	sidled	← →

Dimensionsdiagram



Teknisk data

			15	15	20	20	20
Nominell diameter	DN	mm	15	15	20	20	20
Nominellt tryck	PN	bar	16	16	16	16	16
Anslutningsgånga på mätare	G...B	Inch	3/4	3/4	1	1	1
Anslutningsgånga på koppling	R...	Inch	1/2	1/2	3/4	3/4	3/4
Nominell flödes hastighet	Q ₃	m ³ /h	2,5	2,5	2,5	2,5	4
Max flödes hastighet	Q ₄	m ³ /h	3,125	3,125	3,125	3,125	5
Partiell gräns horisontell ±2%	Q _{2h}	l/h	50	50	50	50	80
Partiell gräns vertikal ±2%	Q _{2v}	l/h	100	100	100	100	160
Min flödes hastighet horisontell ±5%	Q _{1h}	l/h	31,3	31,3	31,3	31,3	50
Min flödes hastighet vertikal ±5%	Q _{1v}	l/h	62,5	62,5	62,5	62,5	100
Kvs-värde		m ³ /h	3	3	3	3	5
Temperatur		max. °C	90	90	90	90	90
Mätområde horisontell			R80	R80	R80	R80	R80
Mätområde vertikal			R40	R40	R40	R40	R40

Dimensioner och vikt

			110	130	110	130	130
Längd utan koppling	A	mm	110	130	110	130	130
Längd med koppling		mm	184	204	202	222	222
Höjd	B	mm	94	94	94	94	94
Höjd från rörets mittlinje	C	mm	76	76	76	76	76
Installationsdjup från rörets mittlinje	W	mm	43	43	43	43	43
Vikt utan koppling		app. g	690	750	720	770	710
Vikt med koppling		app. g	830	890	950	1000	940

Tillåten omgivningstemperatur UNICOcoder® MP	+5 °C to +55 °C
Strömförbrukning	max. 2 M-Buslaster
M-Busgränssnitt	EN 13757-2
M-Busprotokoll	EN 13757-3
Standard kommunikationshastighet	2400 baud (valbart 300 baud)
Kabellängd	1,5m