



## Kamstrup Multical 21

En ultraljudsmätare som används till att mäta vattenkonsumtion



### Vår styrka: Din fördel

- Mycket hög noggrannhet
- Lång livslängd
- Vakuumpörseglad konstruktion
- Levererar alltid mätarställning
- Hög IP-klass (IP68)
- Innehåller inga rörliga delar
- Okänslig för t.ex. kalk
- Inbyggd trådlös M-bus
- 16 års batterilivslängd

### Infokoder/Larm:

- Läckagelarm
- Larm för onormalt högt flöde
- Larm om "torr" mätare
- Larm om "backflöde"
- Larm om manipulation

En ultraljudsmätare som används till att mäta kallvattenkonsumtion (Blå Mätare) och varmvattenkonsumtion (Röd mätare) i lägenheter, bostadsområden och industrier. Ultraljudsflödesmätning är baserad på tidsdifferensmetoden och alla mätningar, referenser, avläsningar, beräkningar och datakommunikation kontrolleras av en avancerad specialdesignad elektronisk krets.

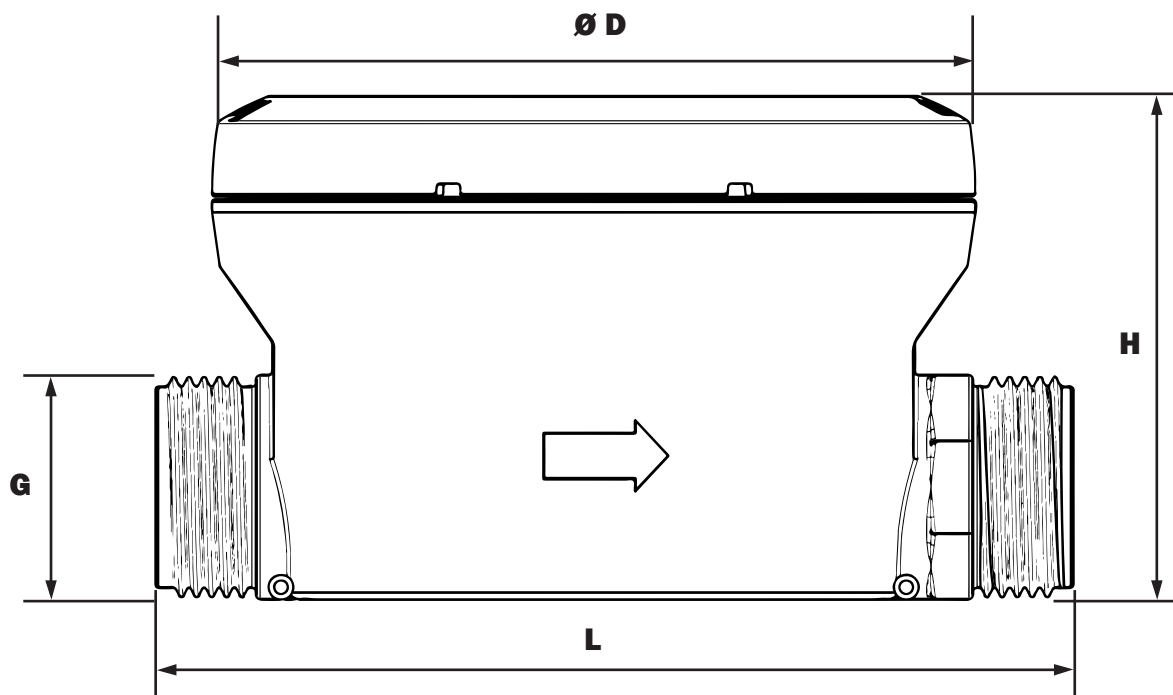
Multical 21 är enkel att installera och förbrukningsdata kan avläsas direkt från mätarens display, via opto-öga eller via inbyggd Wireless M-Bus. Mätaren innehåller inga rörliga delar vilket utesluter mekaniskt slitage och smutspåverkan av partiklar i vattnet. Den är även vakuumpörseglad, vilket hindrar fukt och kondens att komma in i mätaren. Multical 21 har en unik kombination av mycket hög noggrannhet, lång livslängd och inbyggd Wireless M-Bus radiokommunikation.





## Kamstrup Multical 21

En ultraljudsmätare som används till att mäta vattenkonsumtion



Q3 [m <sup>3</sup> /h]	Mätargänga	L [mm]	H [mm]	D [mm]	Ca vikt [g]	Mätartyp
1.6	G <sup>3</sup> /4B	110	60	91,6	370	A
1.6						B
2,5	G <sup>3</sup> /4B	110	60	91,6	370	D
2,5						C
2,5	G1B	105	64	91,6	390	G
2,5						F
2,5	G1B	130	64	91,6	400	H
2,5						J
4,0	G1B	130	66	91,6	400	L
4,0						M
2,5	G1B	190	64	91,6	455	E
2,5						K
4,0	G1B	190	66	91,6	470	N
4,0						P