

GWF UNICocoder® MP

Förbrukningsmätare med M-Busgränssnitt EN 13757-2 för kallvatten upp till 30 °C DN 15, 20



Vår styrka: Din fördel

- **Mekaniskt rullande räkneverk med 1-litersupplösning:**
Effektiv förbrukningsövervakning i energidatahantering
- **Överföring av den effektiva mätaravläsningen:**
Ingen dataförlust och garanterad säkerhet av faktureringsuppgifter
- **Batterifritt räkneverk:**
Obegränsad livslängd
- **Robusta, höggradiga och slitstarka material:**
Utmärkt stabilitet och tillförlitlighet i mätning
- **Mätning av låga flöden:**
Ökad kostnadseffektivitet

Funktioner

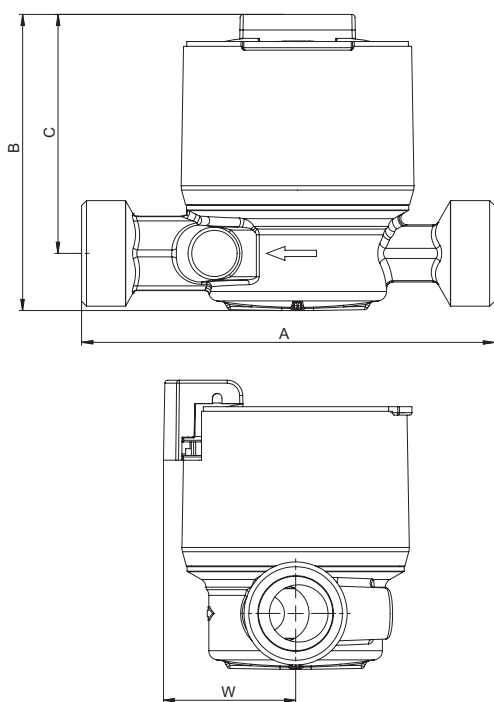
- Enstrålig torrlöpande mätare med magnetkoppling
- 8-siffrors upplösning med 3 decimaler
- Räkneverket kan vridas för bästa avläsningsposition
- Max drifttryck PN 16 bar
- Max drifttemperatur 30 °C
- Horisontell eller vertikal installation
- Höggradiga, slitstarka och korrosionsskyddade material
- Inloppssil
- Återvinningsbart utförande
- Överensstämmelse enligt europeiska mätinstrument (MID)
- NSF-61-G certifierad
- Seriellt M-Busgränssnitt till EN 13757-2 och M-Busprotokoll EN 13757-3
- Ström tillhandahålls från M-Buscentral
- Anslutning av kabel, standardlängd 1,5 m



Installation

Rörledning:	horisontell	—
	vertikal	
Mätarhuvud:	uppåt	↑
	sidled	← →

Dimensionsdiagram



Teknisk data

Nominell diameter	DN	mm	15	15	20	20	20	20
Nominellt tryck	PN	bar	16	16	16	16	16	16
Anslutningsgånga på mätare	G...B	Inch	3/4	3/4	1	1	1	1
Anslutningsgånga på koppling	R...	Inch	1/2	1/2	3/4	3/4	3/4	3/4
Nominell flödes hastighet	Q ₃	m ³ /h	2,5	2,5	2,5	2,5	2,5	4
Max flödes hastighet	Q ₄	m ³ /h	3,125	3,125	3,125	3,125	3,125	5
Partiell gräns horisontell ±2%	Q _{2h}	l/h	50	50	50	50	50	80
Partiell gräns vertikal ±2%	Q _{2v}	l/h	100	100	100	100	100	160
Min flödes hastighet horisontell ±5%	Q _{1h}	l/h	31,3	31,3	31,3	31,3	31,3	50
Min flödes hastighet vertikal ±5%	Q _{1v}	l/h	62,5	62,5	62,5	62,5	62,5	100
Kvs-värde		m ³ /h	3	3	3	3	3	5
Temperatur		max. °C	30	30	30	30	30	30
Mätområde horisontell			R80	R80	R80	R80	R80	R80
Mätområde vertikal			R40	R40	R40	R40	R40	R40

Dimensioner och vikt

Längd utan koppling	A	mm	110	130	110	130	130	130
Längd med koppling		mm	184	204	202	222	222	222
Höjd	B	mm	94	94	94	94	94	94
Höjd från rörets mittlinje	C	mm	76	76	76	76	76	76
Installationsdjup från rörets mittlinje	W	mm	43	43	43	43	43	43
Vikt utan koppling		app. g	690	750	720	770	710	710
Vikt med koppling		app. g	830	890	950	1000	940	940

Tillåten omgivningstemperatur UNICOCoder® MP	+5 °C till +55 °C
Strömförbrukning	max. 2 M-Buslaster
M-Busgränssnitt	EN 13757-2
M-Busprotokoll	EN 13757-3
Standard kommunikationshastighet	2400 baud (valbart 300 baud)
Kabellängd	1,5m

